

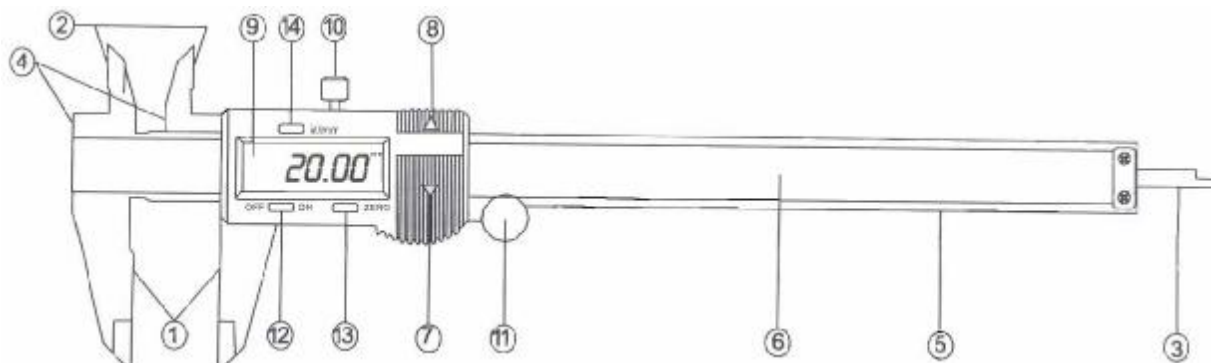
DIGITÁLNÍ POSUVNÉ MĚŘÍTKO EDC 15, EDC 30

TECHNICKÝ NÁVOD

Měřicí rozsah:	0-150mm/0-6in,0-200mm/0-8in,0-300mm/0-12in.
Rozlišení:	0.01mm/0.0005in
Přesnost:	±0.02mm/0.001in(<100mm) ±0.03mm/0.001in(>100-200mm) ±0.04mm/0.0015in(>200-300)
Opakovatelnost měření:	0.01mm/0.0005in.
Max. rychlost měření:	1.5m/sec., 60in/sec.
Systém měření:	lineární kapacita
Displej:	LCD
Proud:	baterie oxidu stříbrného 1,55V,typ SR44 Kapacita:180mAh
Provozní teplota:	5 °C - 40 °C
Vliv vlhkosti:	není důležitý, pokud nepřekročí 80% vlhkosti

SEZNAM

- | | |
|----------------------------------|-------------------------------|
| 1.Vnější měřicí čelisti | 8.Výstupní konektor |
| 2.Vnitřní měřicí čelisti | 9.Displej LCD |
| 3. Hloubka měřicí vnitřní čepele | 10.Upínací šroubek |
| 4. Krokové měřicí čelisti | 11.Měřicí posuvná kladka |
| 5. Vodící lišta | 12.Tlačítko zap./vyp. ON/OFF |
| 6. Hlavní stupnice | 13.ZERO přepínač (vynulování) |
| 7. Pouzdro na baterii | 14.Převodový přepínač |



UŽITÍ:

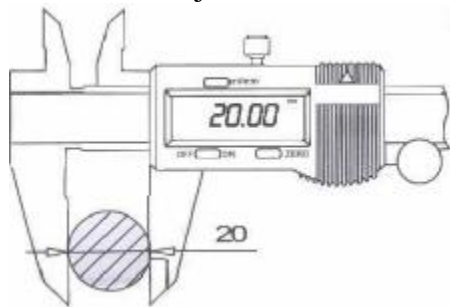
1.PŘÍPRAVA:

- (1).Uvolněním upínacího šroubku, uvolníme pohyb měřících čelistí.
- (2). Očistit všechny měřicí čelisti. Nepoužívat organická rozpouštědla.
- (3). Zkontrolovat zda všechny tlačítka vypínače a LCD displeje reagují.

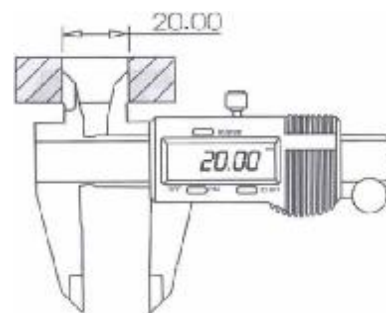
2.HLAVNÍ MĚŘÍCÍ METODY

- (1). Uvolnit pojistku upínacího šroubku
- (2). Vypínač zap. tlačítkem ON.Poté vybrat potřebný program přes tlačítko Inch/Metric.
(Každým stlačením, se tlačítko inch a metric zobrazuje střídavě.)
- (3). K normálnímu měření stačí stlačení jezdce až k uzavření vnějších měřících čelistí.Pak stlačením tlačítka ZERO se na displeji zobrazí nula (dojde k vynulování displeje).

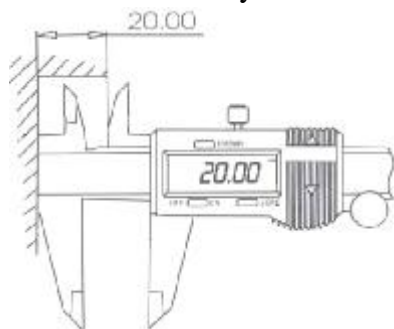
A/ Měření vnějších rozměrů



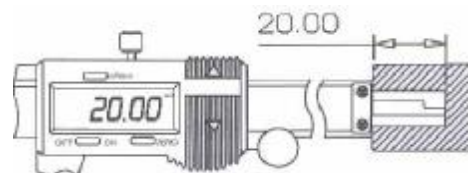
B/ Měření vnitřních rozměrů



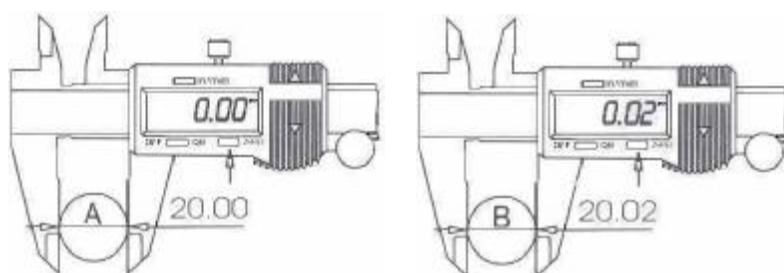
C/ Měření krokových rozměrů



D/ Měření hloubky



E/ Odlišné(rozdílné) metody měření

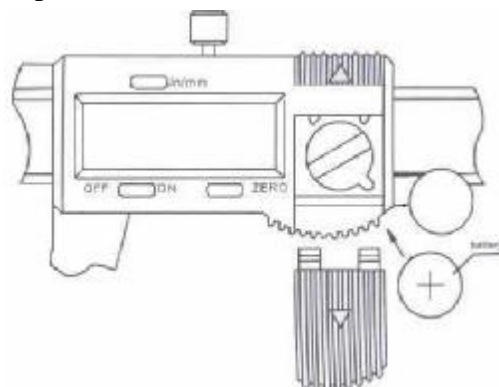


PŘEDPISY PRO ÚDRŽBU

1. Udržovat jezdec čistý a suchý (tekutina může poškodit jezdec).
2. Čelisti mohou být čištěny jemným bavlněným hadříkem. Nikdy nepoužívat benzín, aceton a jiné organické rozpouštědla.
3. V pořádku zajistit všechny měřicí části, pokud se delší dobu nebudou používat.
4. Nikdy nepoužívat elektrické tlaky na některé součásti digitálního posuvného měřítka a nikdy nepoužívat elektronické pero, hrozí nebezpečí zničení čipu.
5. Pro jiné podrobnosti, prosím kontaktujte vašeho prodejce.

VÝMĚNA BATERIÍ

Blikání displeje značí o slabé baterii. Vybité baterie vyjměte z pouzdra (ozn.7) a vložte nové. Použité baterie odevzdejte k recyklaci!



PROBLÉM NASTAVENÍ

PORUCHA	PŘÍČINA	OPATŘENÍ
Blikající LCD displej	Baterie má menší napětí méně než 1,45V	Vyměnit baterii
Displej nereaguje ani při posuvu jezce	Náhodný problém obvodu	Vyjmout baterii a vložit znovu za 30s.
Menší přesnost než je udávaná v (+ 0,1mm)	znečištěný snímač	Vyčistěte snímač stlačeným vzduchem (5kg/cm)
Na displeji se nezobrazí číselník	1. Baterie se nedotýkají 2. Napětí baterie je menší než 1,4V	1. Odstraňte kryt baterií a baterie dobře upevněte. 2. Vyměňte baterie