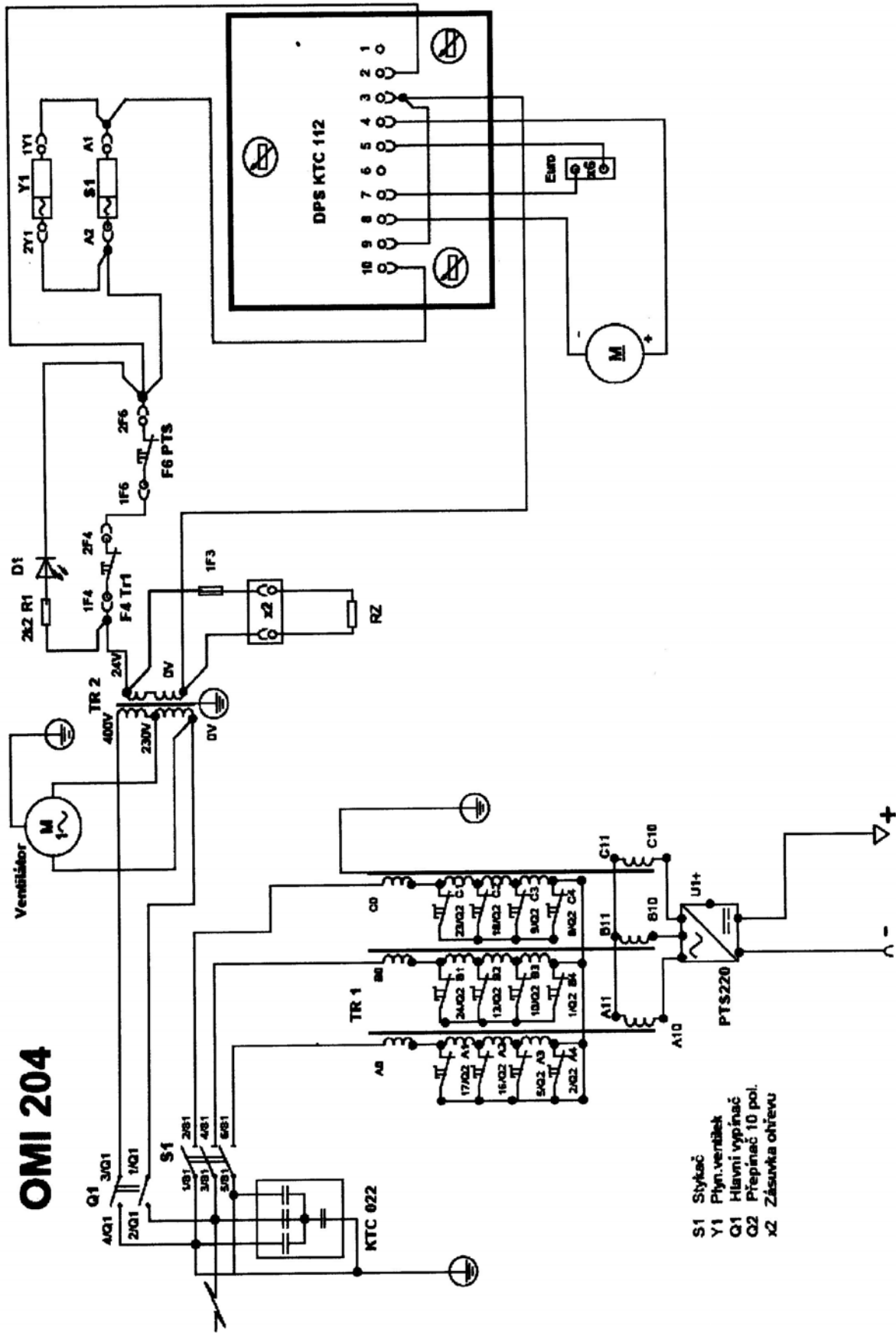


OMI 204



- S1 Spínač
- Y1 Plyn. ventilátor
- Q1 Hlavní vypínač
- Q2 Přepínač 10 pol.
- x2 Zásuvka ohřevu

Název:	Schéma OMI 204
Číslo výkresu:	ES - 0042
Autor:	OMICRON-svářeč stroje s.r.o. Zahradníčkova 1375/2, 67401 Třebíč
List: 1/1	Datum: 26.7.2006